

Ausschreibungstext

Pos. 1, Stück **APA - FSR (Feinsiebbrechen)**

Lieferung und betriebsbereite Montage eines horizontal angeströmten Feinsiebbrechens bestehend aus Rechenrost und Rahmenkonstruktion; verwindungssteif; Material V2A o. V4A; gerade Rechenstäbe - Abstand 4 mm; Seitenwände aus stabilen Abkantprofilen; linear geführter Scheibenräumer mit Antrieb über der Wasserlinie; Ex-gesch. Motor mit Schubantrieb (Grundausstattung 0,95 KW), einschl. elektrischer Steuerung im Freiluftschrank.

Technische Angaben:

Seitenhöhe (Stauhöhe + 200 mm) = mm
 Siebbreite (Stauschildbreite) = mm
 Sieblänge = mm
 max. Durchflussmenge Q = l/s
 Materialausführung (V2A o. V4A) =

zum Preis von€

Pos. 2, Stück **APA - STS/FSR (Rechen-Stauschild)**

Lieferung und betriebsbereite Montage eines selbstregulierenden, beweglichen Rechen - Stauschildes einschließlich hydraulisch abgestimmtem Gegengewicht. Ausführung in rostfreiem Edelstahl V2A o. V4A einschließlich Gummidichtungen und nichtrostendem Befestigungsmaterial. Abgestimmt auf Feinsiebbrechenanlage. Europa-Patent Nr. EP 0509422/APA

Technische Angaben:

Schwellenlänge = mm
 max. Wsp. = m ü. N. N.
 OK Schwelle = m ü. N. N.
 Stauschildhöhe = mm
 max. Entlastungswassermenge = l/s
 Rückstau vom Vorfluter = m ü. N. N.
 Dichtung (3- oder 4-seitig) =
 Materialausführung (V2A o. V4A) =

zum Preis von€

Pos. 3, Stück **APA - STS/NE (Notentlastungsstauschild)**

Lieferung und betriebsbereite Montage eines selbstregulierenden, beweglichen Notentlastungsstauschildes einschließlich hydraulisch abgestimmtem Gegengewicht. Ausführung in rostfreiem Edelstahl V2A oder V4A einschließlich Gummidichtungen und nichtrostendem Befestigungsmaterial. Abgestimmt auf Feinsiebbrechenanlage. Europa-Patent Nr. EP 0509422/APA

Technische Angaben:

Schwellenlänge = mm
 max. Wsp. = m ü. N. N.
 OK Schwelle = m ü. N. N.
 Stauschildhöhe = mm (i.d.R. 5 cm über max. Wsp.)
 max. Entlastungswassermenge = l/s
 Rückstau vom Vorfluter = m ü. N. N.
 Dichtung (3- oder 4-seitig) =
 Materialausführung (V2A o. V4A) =

zum Preis von€

Pos. 4, Stück **APA - TW - STS/NE (Tauchwand für Notentlastungsstauschild)**

Lieferung und Montage einer Tauchwand aus Edelstahl V2A oder V4A. Seitliche Anschlüsse und Abdichtungen zur Betonwand mit abwasserbeständigem Zeldichtband. Stabile Abstandhalter zur Tauchwand, einschl. Befestigungsmaterial und Dübeln aus Edelstahl.

Technische Angaben:

Gesamtlänge = mm
 Abstand Tauchwand - Schwelle = mm
 Tauchwandhöhe = mm
 Materialstärke = mm
 Konsolenabstände = mm (~1250 mm)
 Materialausführung (V2A o. V4A) =

zum Preis von€

Technische Änderungen vorbehalten.



www.apa-gmbh.com
 e-mail:
 info@apa-gmbh.com

Vertretung

APA Abwassertechnik GmbH
 Meisenstraße 27, 74629 Pfedelbach
 Tel.: 079 41/60 74-0, Fax: 60 74-34

01/05

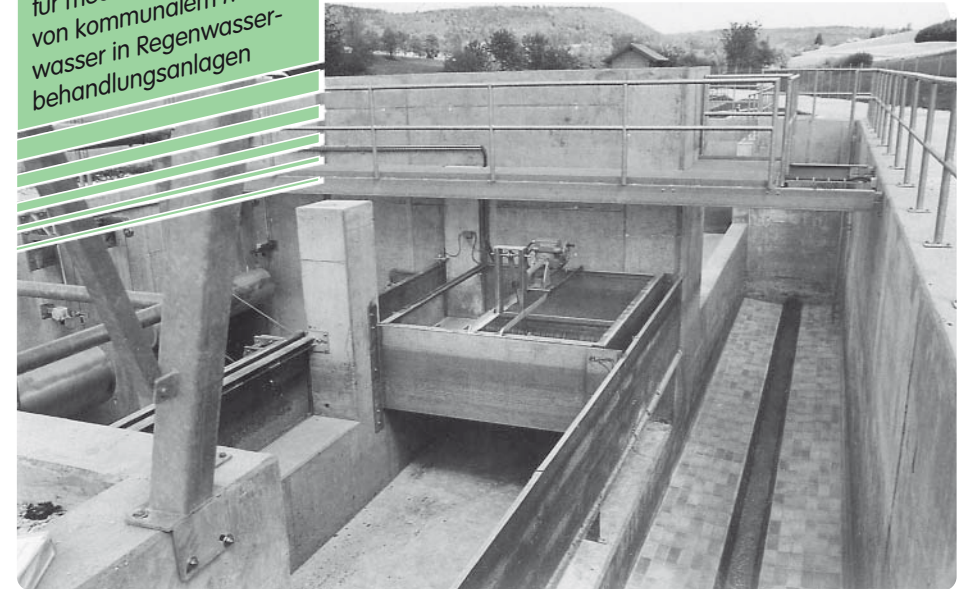
Mischwasser / Feinsiebbrechenanlage APA-FSR

APA

Umweltschutztechnik in Edelstahl
 Abwassertechnik - Stahlwasserbau

Feinsiebbrechenanlage mit
 Stauzielhaltung (Stauschild)
 für mechanische Reinigung
 von kommunalem Misch-
 wasser in Regenwasser-
 behandlungsanlagen

mit Stauzielhaltung und mechanischer Zwangsreinigung



Vorteile, die überzeugen:

- **Konstantes Stauziel durch Kombination Stauschild mit Feinsiebbrechen für optimale Ausnutzung von Beckenvolumen**
- **Höchste mechanische Reinigungsleistung**
- **Große Durchflussleistung durch die horizontale Anordnung der Siebfläche**
- **Rechengut wird bei sinkendem Wasserstand dem Regenbecken/Kläranlage zugeleitet**
- **Geringe Reinigungsintervalle (durch vorgeschaltete Tauchwand, Anordnung des Feinsiebbrechens)**
- **Nachrüstungen sind problemlos möglich**

Allgemeines / Funktionsbeschreibung

Abwasserreinigungsanlagen (Kläranlagen) werden aus wirtschaftlichen/technischen Gründen in der Regel auf den 2-fachen Trockenwetteranfall ausgelegt. Die Wassermengen, welche die Kläranlagenkapazität bei Regen übersteigen, werden in Regenüberlaufbecken behandelt.

Durch die großen, unregelmäßig anfallenden Regen- bzw. Mischwassermengen gelangt ein erheblicher Anteil von Mischwasser mit Schmutzstoffen (Kunststoffe, Papier usw.) ins Gewässer. Diese Abfälle verursachen in/an den Gewässern erhebliche Beeinträchtigungen. Die Auswirkungen auf die Gewässer sind langfristig.

Ein zeitgemäßer Gewässerschutz erfordert den Einsatz von technisch hochwertigen Anlagen zur Erhaltung unserer Umwelt.

Funktionsbeschreibung

Das Mischwasser tritt bei steigendem Wasserspiegel von unten durch das Rechenrost in den Rechentrog ein und wird bei Erreichen der definierten Rechenwasserspiegellage über das Rechen-Stauschild entlastet.

Die Rechenrostunterkante befindet sich mind. 150 mm unterhalb der Schwellenoberkante.

Der Scheibenräumer wird über Sensoren, einem oder mehreren Schwimmerschaltern und einem induktiven Näherungsschalter am Rechen-Stauschild gesteuert.

Erst wenn die Schwimmerschalter *und/oder* der induktive Näherungsschalter ansprechen wird der Räumer in Bewegung gesetzt d.h. die definierte Rechenwasserspiegellage muss erreicht sein *und/oder* das Schild muss zu entlasten beginnen.

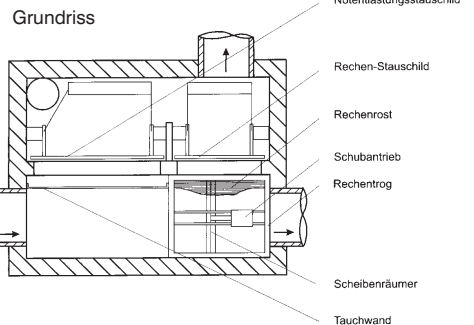
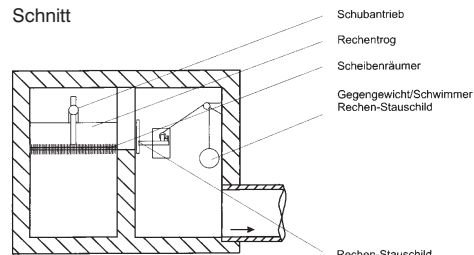
Der Scheibenräumer läuft bei Automatikbetrieb mit einem Zeitprogramm (1 Räumperiode, danach ca. 3 min Pause). Das Rechengut wird nach Regenende, also nach Absinken der Rechenwasserspiegellage zur Kläranlage zur weiteren Entsorgung weitergeleitet.

Dabei ist zu beachten, dass die Anordnung des Rechentroges im Nebenschluss eine separate Entsorgung des Rechengutes erforderlich machen könnte.

Erfolgt die Anordnung des Rechentroges im Hauptschluss zum Mischwasserkanal, wird das Rechengut durch die Mischwasserströmung der Kläranlage zugeführt.

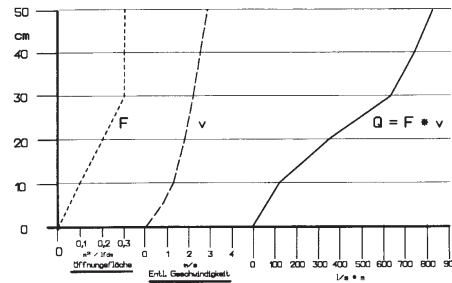
* Die Steuerung des Antriebs und die Anordnung der Sensoren wird den konkreten Projektanforderungen angepasst.

Prinzipskizze

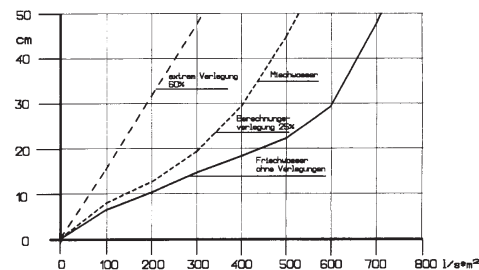


Prüfstand / Meßdaten

Abflussleistung / Stauschild



Abflussleistung Feinsiebrennen



Allgemeine technische Beschreibung und Daten



Die APA-Feinsiebrennenanlage besteht aus den drei Hauptkomponenten, dem *Rechentrog* mit linear geführten Scheibenräumer und Schubantrieb, dem *Rechen-Stauschild* und dem *Notentlastungsstauschild*. Diese Hauptkomponenten der APA-Feinsiebrennenanlage sind in ihrem Zusammenwirken aufeinander abgestimmt und gewährleisten so eine optimale Schwimm- und Schwebstoffrückhaltung bei vorgegebener Entlastungswassermenge.

Entsprechend der vorliegenden Entlastungskonzeption ist das Rechen-Stauschild und das Notentlastungsstauschild nicht in jedem Fall erforderlich.

Der Rechentrog ist ein rechteckiger, nach oben und entlastungsseitig offener Kasten, dessen Seitenteile aus stabilen Abkantprofilen bestehen. Der Boden des Rechentroges wird als Rechenrost bezeichnet. Die Seitenlänge der offenen Entlastungsseite wird von der Schwellenlänge bestimmt.

In die Rechenstäbe greift ein Scheibenräumer ein, der sich parallel zur Schwelle bewegt und die festen Bestandteile nach unten aus dem Rechenrost hinaus drückt.

Der Scheibenräumer läuft auf Linearführungen und wird mittels Pendel von einem auf dem Rechentrog montierten Schubantrieb horizontal hin und her bewegt.

Das Rechen-Stauschild hält die vorgegebene Stauhöhe im Rechentrog und entlastet das gesiebte Mischwasser. Erst nach Überschreitung der vorgegebenen Rechenkapazität öffnet das Notentlastungsstauschild. Es entlastet in der Regel bei einer Wasserspiegellage die um 10 cm höher liegt als der Rechenwasserspiegel und dient somit als Notüberlauf bei extremen Hochwasser.

Technische Spezifikation:

- Antrieb: EMG DREHMO - Antrieb D120-80EX mit Schubeinheit LE 50.1-400 oder gleichwertig
- Sensoren: induktiver Näherungsschalter Schwimmerschalter
- Steuerung: mit Schaltschrank: Steuerungsbau/Elektrotechnik HS - Steuerungsbau/Elektrotechnik
- Tauchwand: Material 1.4301 bzw. 1.4571; Blechstärke 5 mm
- Rechentrog: Stababstand: 4 mm; Material: 1.4301 bzw. 1.4571; Rahmen: 80 x 8 x 80; Seitenbleche: Blechstärke 5 mm; Rechenrost: 40 x 4 mm

Ermittlung der Rechenrostfläche – A_R in m²

Rechenbreite in m	Rechenlänge in m					
	0,8	1,0	1,5	2,0	2,5	3,0
0,2	0,16	0,20	0,30	0,40	0,50	0,60
0,4	0,32	0,40	0,60	0,80	1,00	1,20
0,6	0,48	0,60	0,90	1,02	1,50	1,80
0,8	0,64	0,80	1,20	1,60	2,00	2,40
1,0	0,80	1,00	1,50	2,00	2,50	3,00
1,2	0,96	1,20	1,80	2,40	3,00	3,60

Ermittlung der Rechenkapazität

Stauhöhe h _ü in cm	spez. Leistung - Feinsiebrennen pro m ²	
	Reinwasser Q in $\frac{l}{s \cdot m^2}$	Mischwasser QM in $\frac{l}{s \cdot m^2}$
10	166	145
15	292	235
20	415	305
25	524	360
30	590	405
35	630	435
40	660	470
45	688	505
50	703	530

Berechnungsbeispiele

Zwischengrößen bitte selbst berechnen oder bei uns anfragen.

Formel: $Q_R = A_R \times Q_M$
 Q_R Rechengesamtleistung
 A_R Rechenrostfläche (aus Tabelle)
 Q_M spez. Rechenleistung (aus Tabelle)

A. Feinsiebrennen

Stauhöhe h_ü = 35 cm → Q_M = 435 l/s m²

Rechenbreite 1,00 m }
 Rechenlänge 3,00 m } → A_R = 3,00 m²

Rechengesamtleistung Q_R = 435 $\frac{l}{s \cdot m^2}$ · 3,00 m² = 1305 l/s

B. Stauschild

Lichte Breite 3000 mm
 Stauhöhe 350 mm
 Stauschildhub 250 mm
 Stauschildleistung Q = F · V

F = 3,00 m · 0,25 m = 0,75 m²
 V = $\sqrt{2g} \cdot 0,35 \cdot 0,88 = 2,30$ m/s
 Q = 0,75 m² · 2,30 m/s = 1725 l/s

Leistungsvergleich:

Der Feinsiebrennen hat 1305 l/s und das Stauschild 1725 l/s Leistung. Die Anlage hat somit eine max. Durchgangs-/Reinigungsleistung von 1305 l/s.