

**Schlitzklappe APA-SK**

**Rückstauklappe mit Gummilasche APA-RK**

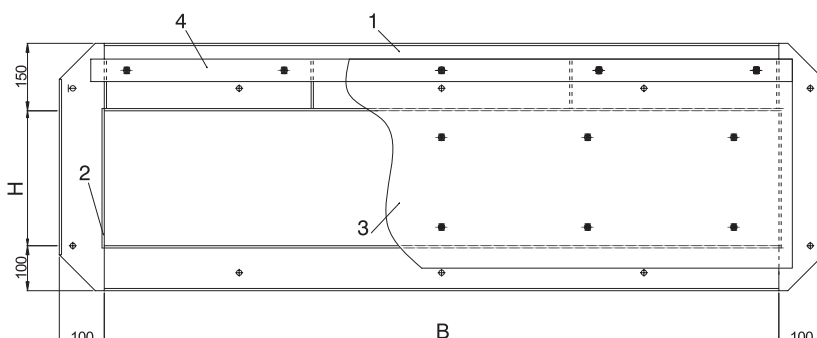
**APA**

Umweltschutztechnik in Edelstahl  
Abwassertechnik - Stahlwasserbau



Eine Sonderform der bewährten kreisrunden Rückstauklappe ist die Schlitzklappe. Sie wurde speziell für den Einsatz in Regen- und Beckenüberläufen entwickelt und dient dort zur Rückstausicherung bei Hochwasser. Zahlreiche Überlaufschwellen in der Mischkanalisation sind hochwassergefährdet. Steigt der Vorfluter über deren Niveau an, tritt Flusswasser in Regenbecken oder die Kanalisation ein, was zur

Überlastung des Kanalnetzes und somit der Kläranlage führt. Die Schlitzklappe hat hinsichtlich Funktion und Wartungsfreiheit die selben Vorteile wie die Rückstauklappe. Sie wird an die flache Wand gedübelt und eignet sich auch zum nachträglichen Einbau. Es stehen Klappen bis  $6000 \times 1000$  mm ( $B \times H$ ) zur Verfügung. Bei größeren Schwellenlängen werden mehrere Klappen nebeneinander angeordnet.



1/2 Schlitzkörper mit Grundplatte

3 Gummilasche

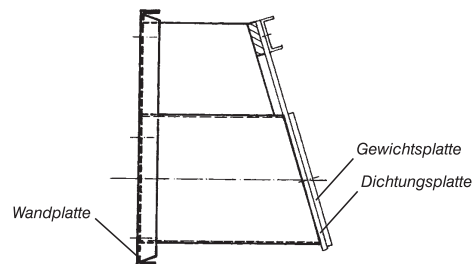
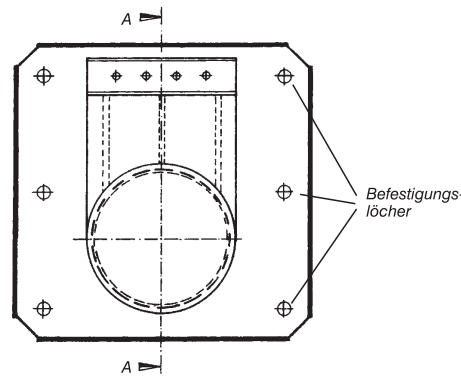
4 Halteschiene

H = lichte Höhe

B = lichte Breite

Maße in mm

# Rückstauklappe APA-RK



Rückstauklappen sind an Regenüberlaufbecken und auf Kläranlagen häufig eingesetzte Armaturen, an die hohe Anforderungen bezüglich Funktion und Zuverlässigkeit gestellt werden. Geringer Öffnungsdruck und ein kleiner Fließwiderstand sind ebenso wichtig wie gute Abdichtung in Sperrichtung, insbesondere auch beim Einsatz in Rohabwasser. Die Funktion muss ohne großen Wartungsaufwand über Jahre gewährleistet sein. Unsere Rückstauklappen eignen sich besonders für dieses Einsatzgebiet. Eine weichdichtende Gummilasche aus abwasserbeständigen Neoprene dichtet zuverlässig ab und erfüllt gleichzeitig die Funktion eines Scharniers. Wartungsbedürftige Lager und Gelenke sind nicht vorhanden. Die Grundkörper der Rückstauklappen werden aus Edelstahl in verschiedenen Ausführungen zum Anflanschen, Andübeln und Einbetonieren gefertigt. Es stehen Nennweiten bis 1500 mm zur Auswahl.

### Allgemeines

Gummilaschenklappen zeichnen sich dadurch aus, dass die bewegliche Gummiplatte mit einem Edelstahlblech gegen Durchdrücken in den Grundkörper gesichert ist.

### Ausführung

Lieferbar sind Ausführungen zum Andübeln, Einbetonieren oder Anflanschen:

- in Kreisform Ø 100 - 1500 mm
  - in Rechteckform 100×100 bis 1000×6000 mm
- Sondergrößen auf Anfrage

### Werkstoff

Grundkörper, Halteschiene, Druckblech und Befestigungsmaterial aus Edelstahl.  
Gummilasche aus Perbunan/Neoprene

## Ausschreibungstext

### Pos. 1, . . . . Stück APA-RK (Rückstauklappe)

Lieferung und Montage einer Rückstauklappe (Gummilaschenklappe) Grundkörper und Deckblech aus Edelstahl (1.4301/1.4571)  
Gummilasche aus Perbunan/Neoprene

Nennweite DN = ..... mm

EP .....€

GP .....€

### Pos. 2, . . . . Stück APA-SK (Schlitzklappe)

Lieferung und Montage einer Schlitzklappe (Gummilaschenklappe) Grundkörper und Deckblech aus Edelstahl (1.4301/1.4571)  
Gummilasche aus Perbunan/Neoprene

Abmessungen lichte Höhe = ..... mm

Abmessungen lichte Breite = ..... mm

EP .....€

GP .....€

Technische Änderungen vorbehalten.



**APA Abwassertechnik GmbH**  
Meisenstraße 27, 74629 Pfedelbach  
Tel.: 079 41/60 74-0, Fax: 60 74-34

www.apa-gmbh.com  
e-mail:  
info@apa-gmbh.com

Vertretung